

POT FILLER coude mural pour montage encastré -

35 087 970 90

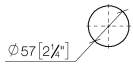
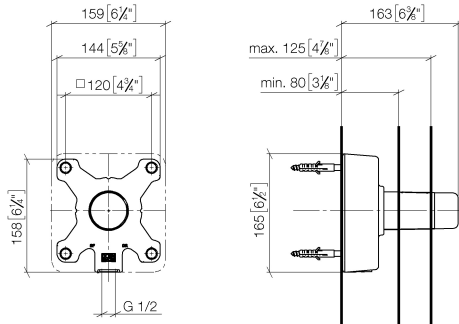


- raccord filetage femelle 1/2"
- manchette étanche
- isolation phonique
- chape de protection gros-œuvre
- profondeur de montage mini. 80 mm
- profondeur de montage max. 125 mm

POT FILLER coude mural pour montage encastré -

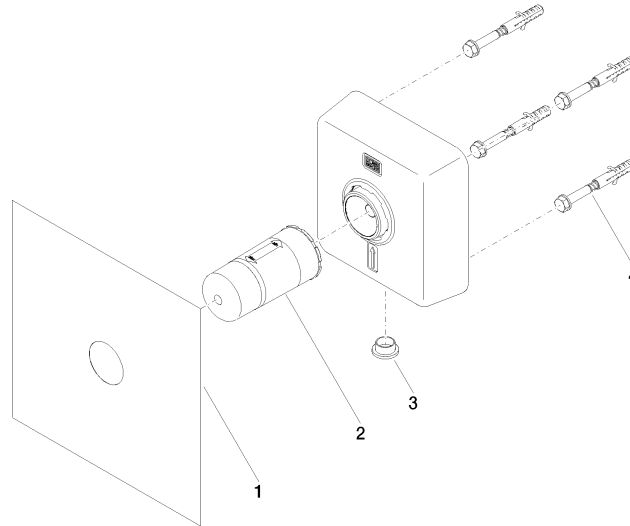
35 087 970 90

mm [inches]



POT FILLER coude mural pour montage encastré -

35 087 970 90



Liste des pièces de rechange

N°	Article Numéro	Désignation	Fréquence de montage	Délai de livraison
1	04 14 03 079 00 90	kit de garniture	1	2
2	09 21 02 177 90	capuchon	1	2
3	09 31 20 092 90	bonde de fond	1	2
4	04 30 31 012 00 90	set de fixation	1	2